



# Lineaire HF-stroommeting met stroomtransformator

PA3BOQ, J. Mondria, Vollenhove

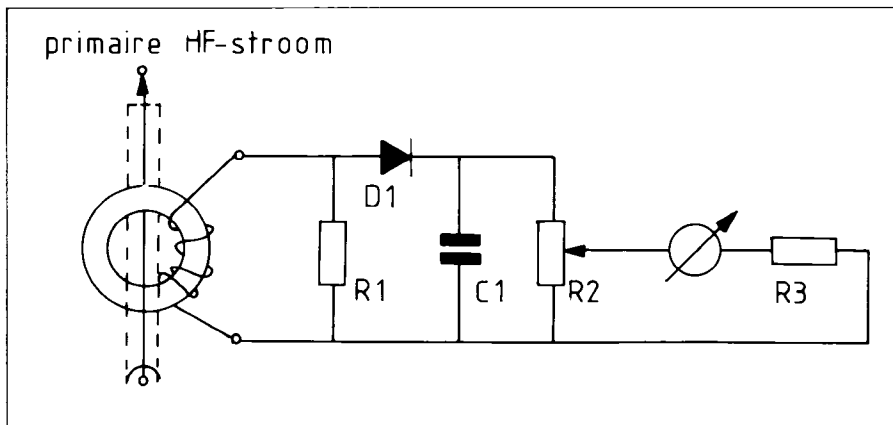


Fig. 1. Basis schakeling ten behoeve van de meting van HF-stromen.

In ELECTRON zijn in de loop der jaren al verschillende schakelingen gepubliceerd voor het meten van HF-stroom m.b.v. een ringkern-stroomtransformator. In fig. 1 is deze overbekende schakeling nogmaals getekend.

Een nadeel van deze schakeling is dat de aanwijzing voor de lagere stromen niet-lineair is. Dit komt doordat de spanning over de weerstand R1 vrij laag is (enkele volts). De diode karakteristiek gooit dan roet in het eten. Een eigenschap van de stroomtransformator is dat de secundaire wikkeling zich gedraagt als een stroombron. De open spanning en de inwendige impedantie zijn dus relatief hoog. In de schakeling van fig. 1 is bij voorbeeld bij een primaire stroom van 1 A en een frequentie van 7 MHz de open spanning ca. 75 V en de spoel impedantie ca. 2000 ohm.

We kunnen nu de lineariteit aanzienlijk verbeteren door gebruik te maken van de stroombron eigenschap. Als we de open spanning rechtstreeks gaan gelijkrichten, speelt de diode karakteristiek geen rol meer. Wel moeten we natuurlijk zorgen voor een meetcircuit dat laagohmig is ten opzichte van de spoel impedantie.

In fig. 2 is de gemodificeerde schakeling getekend. De gebruikte gelijkrichtdiode is een type dat voor het frequentie gebied van 3,5 tot 28 MHz goede resultaten geeft. De meter is dan binnen 5% nauwkeurig.

Als de meter binnen een beperkt frequentiegebied b.v. één HF-band wordt gebruikt dan is een OA 95 goed genoeg. De serieschakeling van R4, D1 is nodig

om de spanning in sperrichting te begrenzen ter bescherming van de diode D2. Het gebruikte type MBD 101 (Motorola) heeft n.l. een sperspanning van ca. 7 volt. Met R2 kan de meter geijkt worden voor het gewenste bereik. De gegeven waarden geven de mogelijkheid tot het ijken van de meter voor een bereik van 0,1 A tot ca. 5 Amp. volle schaal. Het ijken kan gedaan worden door de meter in serie te schakelen met een dummy-load-Wattmeter en bij het gemeten vermogen de stroom te berekenen volgens:

$$(P = i^2 \times R)$$

PA3BOQ

Onderdelenlijst: (beide schema's)

R1 = 47

R2 = 10K

R3 = 4K7 (aanpassen aan bereik meetinstrument)

R4 = 47

C1 = 5000 pF

D1 = OA95

D2 = MBD101

Ringkern 4C6 23x14x7 mm waarop 25 windingen

Fig. 2. Het gemodificeerde schema

